

ICS 37.100.20

G 81

备案号: 44487—2014

# JB

## 中华人民共和国机械行业标准

JB/T 9443—2013

代替 JB/T 9443—1999

### 静电复印绝缘型磁性干式单组分负电性 墨粉技术条件

Specifications for dry insulative magnetic monocomponent negative toner of  
electrostatic copying process

2013-12-31 发布

2014-07-01 实施

中华人民共和国工业和信息化部 发布



## 目 次

前言.....	II
1 范围.....	1
2 规范性引用文件.....	1
3 术语和定义.....	1
4 技术要求.....	2
5 试验方法.....	4
6 检验规则.....	6
7 标志、包装、运输和贮存.....	7
附录 A（规范性附录）墨粉凝集度试验方法.....	8
附录 B（规范性附录）松装密度试验方法.....	10
附录 C（规范性附录）TVOC、苯和苯乙烯的检验方法.....	12
附录 D（规范性附录）粉尘的检验方法.....	15
图 B.1 松装密度测试仪示意图.....	10
图 B.2 漏斗和量筒的结构图.....	11
表 1 复印品图像质量要求.....	3

## 前 言

本标准按照GB/T 1.1—2009给出的规则起草。

本标准代替JB/T 9443—1999《静电复印绝缘型磁性干式单组份负电性显影剂技术条件》，与JB/T 9443—1999相比主要技术变化如下：

- 修改了适用范围，由“适用于硫化镉（CdS）感光鼓热辊定影普通纸静电复印机”修改为“适用于黑白静电复印机及包含复印功能的多功能设备”（见第1章，1999年版的第1章）。
- 标准中显影剂改为墨粉。
- 修改了规范性引用文件的引导语和文件清单（见第2章，1999年版的第2章）。
- 修改了干式单组分墨粉和绝缘型磁性干式单组分墨粉的术语定义（见第3章，1999年版的第3章）。
- 修改了工作环境条件（见4.1，1999年版的4.1）。
- 修改了耐运输和贮存环境性能要求（见4.2，1999年版的7.6）。
- 增加了外观、粗粒、松装密度、熔融指数或软化点、耐久性、混合试验、耗粉量等的技术要求和试验方法（见4.3、4.4、4.6、4.7、4.13~4.15、5.3、5.4、5.7~5.9、5.15~5.17）。
- 修改了粒度分布、凝集度、荷质比（摩擦带电量）的技术要求（见4.5、4.6、4.8，1999年版的4.2~4.4）。
- 修改了印品质量要求及试验方法（见4.11、5.13，1999年版的4.6、5.5）。
- 修改了环境适应性的试验环境条件及引用标准（见4.12、5.14，1999年版的5.7）。
- 修改了有害物质排放的技术要求及试验方法（见4.16、5.18、5.19，1999年版的4.7、5.6）。
- 增加了试验环境条件和松装密度的试验方法（见5.1、5.7）。
- 修改了检验项目表（见表2，1999年版的表1）。
- 修改了出厂检验的规则（见6.2.2，1999年版的6.1.1.2）。
- 删除了复印品抽样方案及判定数组（1999年版的6.1.2.5）。
- 修改了产品包装上应标明的信息（见7.1.3，1999年版的7.3）。
- 修改了“标志、包装、运输和贮存”章中各节的层次结构（见7.1.3，1999年版的7.3）。
- 增加了墨粉的保质期要求（见7.2.3）。
- 增加了附录A墨粉凝集度的测试法，删除了原标准中凝集度测试的描述（见附录A，1999年版的5.2.1）。
- 增加了附录B、附录C、附录D（见附录B、附录C、附录D）。

本标准由中国机械工业联合会提出。

本标准由全国复印机械标准化技术委员会（SAC/TC147）归口。

本标准起草单位：天津市中环天佳电子有限公司、天津复印技术研究所、无锡佳腾磁性粉有限公司、武汉宝特龙信息科技有限公司、珠海天威飞马打印耗材有限公司、国家办公设备及耗材质量监督检验中心。

本标准主要起草人：姜真、刘慧玲、周学良、祝积顺、张希平、邝亚明。

本标准所代替标准的历次版本发布情况为：

- JB/T 9443—1999。

# 静电复印绝缘型磁性干式单组分负电性墨粉技术条件

## 1 范围

本标准规定了静电复印绝缘型磁性干式单组分负电性墨粉的技术要求、试验方法、检验规则及标志、包装、运输和贮存等内容。

本标准适用于黑白静电复印机及包含复印功能的多功能设备使用的绝缘型磁性单组分负电性墨粉（以下简称产品）。

## 2 规范性引用文件

下列文件对于本文件的应用是必不可少的。凡是注日期的引用文件，仅注日期的版本适用于本文件。凡是不注日期的引用文件，其最新版本（包括所有的修改单）适用于本文件。

GB/T 2828.1—2012 计数抽样检验程序 第1部分：按接收质量限（AQL）检索的逐批检验抽样计划

GB/T 2829—2002 周期检验计数抽样程序及表（适用于对过程稳定性的检验）

GB/T 4591 静电图像测试版

GB/T 10073 静电复印品图像质量评价方法

GB/T 21199—2007 激光打印机干式单组份显影剂

GB/T 21202 数字式多功能黑白静电复印（打印）设备

GB/T 22372—2008 单色黑白激光打印机测试版

GB/T 26125 电子电气产品 六种限用物质（铅、汞、镉、六价铬、多溴联苯和多溴二苯醚）的测定

GB/T 26572 电子电气产品中限用物质的限量要求

JB/T 6154 静电复印机显影剂（色调剂）消耗量试验方法

JB/T 8262.1 静电复印干式墨粉 第1部分：结块温度试验方法

JB/T 8262.2 静电复印干式墨粉 第2部分：荷质比试验方法

JB/T 8262.3 静电复印干式墨粉 第3部分：含水量试验方法

JB/T 8262.4 静电复印干式墨粉 第4部分：粒度分布试验方法

JB/T 8392 静电复印干式墨粉熔融指数试验方法

JB/T 9436 静电复印干式墨粉工作环境试验方法

JB/T 9444.2 复印机械基本环境试验方法 试验A：低温试验

JB/T 9444.4 复印机械基本环境试验方法 试验C：恒定湿热试验

ISO/IEC 28360:2012 信息技术-办公设备-电子设备中化学品排放率的测定（Information technology—Office equipment—Determination of chemical emission rates from electronic equipment）

## 3 术语和定义

下列术语和定义适用于本文件。

### 3.1

#### 干式单组分墨粉 **dry monocomponent toner**

在静电复印过程中，全部用来形成可视图像并固化在复印品上的一种干式粉状物。又称干式单组分色调剂。

### 3.2

#### 绝缘型磁性干式单组分墨粉 **dry insulative magnetic monocomponent negative toner**

体积电阻率大于  $1 \times 10^{15} \Omega \cdot \text{cm}$ ，内含有磁性材料的干式单组分墨粉，用于磁辊显影的普通纸静电复印过程。

## 4 技术要求

### 4.1 工作环境条件

温度： $10^{\circ}\text{C} \sim 32^{\circ}\text{C}$ ；

相对湿度： $20\% \sim 80\%$ 。

### 4.2 耐运输和贮存环境性能

产品在包装条件下应能承受以下环境条件的作用，所有性能应符合本标准要求：

——低温试验：温度  $-25^{\circ}\text{C} \pm 3^{\circ}\text{C}$ ，试验时间 8 h。

——恒定湿热试验：温度  $40^{\circ}\text{C} \pm 2^{\circ}\text{C}$ ，相对湿度  $(93 \pm 3)\%$ ，试验时间 48 h。

### 4.3 外观

产品外观均应无凝结块、无异物。

### 4.4 粗粒

每 100 g 产品中粒径大于  $75 \mu\text{m}$  的粒子个数不大于 10 个，且不应有大于  $100 \mu\text{m}$  的粒子。

### 4.5 粒度分布

4.5.1 体积中径标称值由生产企业在企业标准中规定，允许偏差  $\pm 1 \mu\text{m}$ 。

4.5.2 粒子个数百分率区间分布中小于  $3.17 \mu\text{m}$  级的含量由生产企业在企业标准中规定。

4.5.3 粒子体积百分率区间分布中大于  $16.00 \mu\text{m}$  级的含量由生产企业在企业标准中规定。

### 4.6 凝集度或松装密度

4.6.1 凝集度标称值与允许偏差由生产企业在产品技术要求中规定。

4.6.2 松装密度标称值由生产企业在企业标准中规定，允许偏差  $\leq 10\%$ 。

注：企业可根据需要，两个项目选择其中一个进行规定。

### 4.7 熔融指数或软化点

4.7.1 熔融指数标称值与允许偏差由生产企业在企业标准中规定。

4.7.2 软化点标称值由生产企业在企业标准中规定，允许偏差  $\pm 6^{\circ}\text{C}$ 。

注：企业可根据需要，两个项目选择其中一个进行规定。

### 4.8 荷质比

标称值由生产企业在企业标准中规定，允许偏差  $\leq 30\%$ 。

#### 4.9 结块性

产品在 45℃ 条件下放置 24 h 后，无结块现象。

#### 4.10 含水量

产品的含水量应不大于 0.8%。

#### 4.11 印品质量

复印品的图像质量应符合表 1 的要求。

表 1 复印品图像质量要求

项目名称	技术要求		
	(23±5)℃ (50±10)%RH	10℃ 20%RH	32℃ 80%RH
图像密度	≥1.3	≥1.3	≥1.2
底灰	≤0.02 (反射密度计方法) 或 ≤2.5 (白度仪方法)		
分辨力 Lp/mm	≥4.0		
层次 级	≥7		
定影牢固度 %	≥90		
印品异常	无		
注：底灰的仲裁法是密度法。			

#### 4.12 环境适应性

产品在工作条件下的高温高湿和低温低湿试验按 JB/T 9436 规定的环境条件进行，其印品质量符合表 1 的要求。

#### 4.13 耐久性

产品在温度为 (23±5)℃、相对湿度为 (50±10)%RH 的常温常湿条件下，完成的复印品张数 (A4) 不少于 10 000 页，抽样检验印品质量应符合表 1 的规定。

#### 4.14 混合试验

产品在温度为 (23±5)℃、相对湿度为 (50±10)%RH 的试验条件下，进行混合试验，其印品质量应符合表 1 要求。原厂同机器型号产品不进行此项试验。

#### 4.15 耗粉量

产品的耗粉量应不大于 0.06 g/页。

#### 4.16 有害物质

##### 4.16.1 污染物排放

产品在工作中排放的污染物应满足如下要求：

- 总挥发性有机化合物 TVOC ≤ 13 mg/h；
- 苯乙烯 ≤ 1.5 mg/h；
- 粉尘 ≤ 4.0 mg/h。

#### 4.16.2 重金属

产品中汞、镉、铅、六价铬等重金属的含量应符合 GB/T 26572 的要求。

### 5 试验方法

#### 5.1 试验环境条件

除对试验环境条件另有规定外，试验在环境温度（23±5）℃、相对湿度（50±10）%RH 的室内进行。

#### 5.2 耐运输和贮存环境试验

在 4.2 的试验条件下，按 JB/T 9444.2 和 JB/T 9444.4 规定的方法进行试验。

#### 5.3 外观

目视检查。

#### 5.4 粗粒

将 100 g 产品倒入网孔为 100 μm（140 目）的标准筛中振动通过，目视检查是否有大于 100 μm 的颗粒，将网孔为 75 μm（200 目）标准筛放置在吸尘器吸口上，开动吸尘器后，再将 100 g 产品对准吸口缓缓倒入筛中，一直吸到筛上无产品，再用手指轻轻压粗颗粒，尽可能吸净。将筛上的残留物用宽 15 mm 的透明胶带粘起贴在洁净的白纸上，目视或用放大镜观察，记录下筛出的粗颗粒数。

#### 5.5 粒度分布

采用电阻法（库尔特原理）进行测量，按 JB/T 8262.4 的规定进行试验。

#### 5.6 凝集度

按附录 A 的规定进行试验。

#### 5.7 松装密度

按附录 B 的规定进行试验。

#### 5.8 熔融指数

按 JB/T 8392 的规定进行试验。

#### 5.9 软化点

按 GB/T 21199—2007 中附录 A 的规定进行试验。

#### 5.10 荷质比

按 JB/T 8262.2 的规定进行试验。

注：JB/T 8262.2 包含多种方法，仲裁时选择模拟法。

#### 5.11 结块性

按 JB/T 8262.1 的规定进行试验。

## 5.12 含水量

按 JB/T 8262.3 的规定进行试验。

注：JB/T 8262.3 包含多种方法，仲裁时选择烘箱法。

## 5.13 印品质量

5.13.1 依据产品标注适用的机器型号选择试验机器。

5.13.2 用于试验的机器应符合 GB/T 21202 的要求。机器的操作应按原生产厂商的默认设置。

5.13.3 将被测墨粉加入试验机器中，起动运行，连续考核 1 h，完成的复印品张数不低于规定值的 65%。

5.13.4 测试样品抽样采用二次抽样法，开始运行时首先使用消耗量版复印 50 张，用 GB/T 4591 规定的测试版为原稿连续复印 10 张作为第一次抽样；然后用消耗量版继续复印，在运行试验结束后用同样方法进行第二次抽样。所有样品的印品质量应符合表 1 的质量要求。10 张样品中 5 张用于定影牢固度测试，5 张用于密度、底灰、分辨力、层次和图像异常测试。

5.13.5 印品质量的检验应按 GB/T 10073 的规定进行。使用白度仪测定底灰时，用纸基白度值（左上、右上、中间、左下、右下五个部位白度值的平均值）减去印品无图像区域中背景最深部位的白度值，即为该样张的底灰。

5.13.6 印品中应排除非墨粉因素产生的不合格样张。

## 5.14 环境适应性

5.14.1 将完成常温常湿下测试的装有被检测产品的试验机器，按照 JB/T 9436 规定的方法进行试验，在规定的高温高湿、低温低湿环境中保持 4 h 以上开始试验。

5.14.2 按照 5.13.3~5.13.5 的规定复印、抽样、检测印品质量。

## 5.15 耐久性

5.15.1 按 5.13.1、5.13.2 的规定选用试验用机器。

5.15.2 将被测墨粉加入测试样机中，起动运行，首先使用消耗量版复印 50 张，用 GB/T 4591 规定的测试版为原稿连续复印 10 张作为第一次抽样，然后用消耗量版继续复印，每隔 1 000 张抽样 10 张检验印品质量，直至 10 000 张。10 张样品中 5 张用于定影牢固度测试，5 张用于密度、底灰、分辨力、层次和图像异常测试。

5.15.3 当出现复印品被检测项目不合格时，则中止试验。

5.15.4 按 5.13.5 规定进行印品质量测试。

5.15.5 印品中应排除非墨粉因素产生的不合格样张。

## 5.16 混合试验

被测墨粉与标准墨粉按一定比例（具体比例由企业自定）进行混合（总量为墨粉单位重量）后作为待测墨粉，然后按 5.13 的规定进行复印、抽样和检测印品质量。

## 5.17 耗粉量

按 JB/T 6154 的规定进行试验。

## 5.18 污染物排放

TVOC、苯乙烯按附录 C 的规定进行试验。粉尘按附录 D 的规定进行试验。

## 5.19 重金属

按 GB/T 26125 的规定进行试验。



## 6 检验规则

## 6.1 检验分类

产品检验分为出厂检验和型式检验。

## 6.2 出厂检验

## 6.2.1 出厂检验项目

出厂检验项目见表2。

表2 检验项目

检 验 项 目			检 验 分 类	
类别	序号	项目名称	出厂检验	型式检验
包装与 贮存	1	低温贮存		√
	2	湿热贮存		√
	3	包装标志及外观	√	√
	4	净含量	√	√
理化 性能	5	外观	√	√
	6	粗粒	√	√
	7	粒度分布	√	√
	8	凝集度或松装密度	√	√
	9	熔融指数或软化点	√	√
	10	荷质比	√	√
	11	结块性	√	√
	12	含水量	√	√
印品质量	13	图像密度	√	√
	14	底灰	√	√
	15	分辨力	√	√
	16	层次	√	√
	17	定影牢固度	√	√
	18	印品异常	√	√
环境	19	低温低湿		√
	20	高温高湿		√
适应性 其他试验	21	耐久性		√
	22	混合试验		√
	23	耗粉量		√
有害物质	24	污染物的排放		√
	25	重金属		√

注：√表示检验项目。

## 6.2.2 出厂检验规则

按 GB/T 2828.1—2012 的规定，采用的接收质量限 AQL 应不大于 4.0，产品的组批、检查水平、抽样方案及判定规则等由企业标准规定或交收双方协商规定。每批产品出厂前，企业质量检验部门应按标

准规定检验合格后方可出厂。

### 6.3 型式试验

6.3.1 产品在下列情况之一时，进行型式检验：

- a) 新产品或老产品转厂生产的试制定型鉴定；
- b) 间隔半年以上再生产；
- c) 生产超过一年未进行型式检验；
- d) 当原材料、设备、工艺方面有较大改变；
- e) 产品质量不稳定。

6.3.2 型式检验的项目见表 2。

6.3.3 型式检验的样品从出厂检验合格的产品中抽取，其样本单位应满足全部性能试验的所需量。

6.3.4 型式检验的抽样采用 GB/T 2829—2002 中二次抽样方案，使用判别水平 I，不合格质量水平  $RQL=40$ ，样本数 3，判定数组为  $\begin{bmatrix} 0, & 2 \\ 1, & 2 \end{bmatrix}$ 。

6.3.5 若型式检验合格，则本周期生产的产品视为合格。

6.3.6 若型式检验不合格，产品应停止交收，并将验收未出厂的产品停止出厂，对已出厂的产品，由生产厂，订货方协商解决，此时应分析原因，提出处理方法，并采取措施，直至新的型式检验合格。

## 7 标志、包装、运输和贮存

### 7.1 标示和包装

7.1.1 产品采用避光、防潮包装。包装剂量和包装形式应符合使用方便的要求。外包装箱上应标明有防潮、防晒、防雨、防热等标志。

7.1.2 每份包装应有产品合格证明。

7.1.3 包装上应用汉字标明如下信息：

- a) 制造厂名称或标志、地址；
- b) 产品名称、型号及颜色；
- c) 适用的机器型号；
- d) 制造日期或有效日期；
- e) 主要成分；
- f) 净含量；
- g) 执行标准。

### 7.2 运输和贮存

7.2.1 包装中的产品不得与酸、碱和有机溶剂等物质一起运输和贮存。

7.2.2 包装中的产品应存放在无阳光直射的远离热源的低湿、干燥场所，存放的环境温度为  $0^{\circ}\text{C}\sim 35^{\circ}\text{C}$ ，相对湿度低于 85%。

7.2.3 包装中的产品在符合本标准规定的贮存环境并且为未开封的条件下，保质期为 12 个月或以上。

附 录 A  
(规范性附录)  
墨粉凝集度试验方法

A.1 范围

适用于静电复印(打印)用黑白墨粉和彩色墨粉等凝集度的测试。

A.2 测量原理

采用卡尔(Carr)理论的振动筛分测量方法。

A.3 试验仪器设备

A.3.1 电磁振筛机

能安装一组试验筛(3个);振筛机频率为50 Hz;振筛机幅度为 $(0.24 \pm 0.02)$  mm。

A.3.2 天平

最小分度值为:0.001 g。

A.3.3 试验筛

A.3.3.1 试验筛规格

筛框直径为75 mm,高度为25 mm。孔径分别为200  $\mu\text{m}$ (60目)、150  $\mu\text{m}$ (100目)、75  $\mu\text{m}$ (200目)的筛网各一个。

A.3.3.2 试验筛网材质

不锈钢或其他金属。

A.3.4 清理用吸尘器

A.4 试验步骤

A.4.1 先将筛框直径75 mm、高度25 mm的60目、100目、200目的标准筛按自上而下的顺序平稳、牢固地放置在振动架上。

A.4.2 称取5 g样品,放入最上面的筛(60目)内,放置样品时要轻轻地一次性放在筛网的中间位置,可使用光滑的纸来称量样品。

A.4.3 设定振幅为 $(0.24 \pm 0.02)$  mm,振动时间15 s。在此条件下振动,然后精确称量各筛内残留的样品量。

A.4.4 清洁各个筛网。

A.4.5 按A.4.1~A.4.4的步骤再重复试验两次。

## A.5 试验结果的计算

凝集度按公式 (A.1) 计算:

$$c = \frac{m_1 + 0.6m_2 + 0.2m_3}{5} \times 100\% \dots\dots\dots (A.1)$$

式中:

$c$ ——凝集度;

$m_1$ ——60 目标准筛内残留的样品量, 单位为克 (g);

$m_2$ ——100 目标准筛内残留的样品量, 单位为克 (g);

$m_3$ ——200 目标准筛内残留的样品量, 单位为克 (g);

5——样品总量, 单位为克 (g)。

凝集度标称值为三次试验的算术平均值。

**附录 B**  
(规范性附录)  
**松装密度试验方法**

**B.1 原理**

墨粉从漏斗孔按一定高度自由落下并充满一个已知容积的量筒。在松装状态下，以单位体积墨粉的质量表示墨粉的松装密度。

**B.2 试验装置**

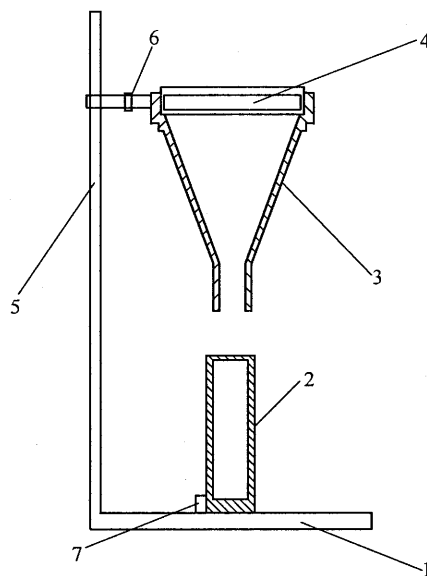
**B.2.1** 松装密度测试仪主要由孔径为 0.25 mm 的筛网、漏斗、25 mL 的量筒、底座、支架等组成。图 B.1 为仪器的示意图，图 B.2 为漏斗和量筒的结构图。仪器安装时要求漏斗放到漏斗支架上，在漏斗上方放置筛网，将量筒正对漏斗口放于底座上（定位块定位），保证量筒和漏斗同心，漏斗的底部距量筒顶部为 20 mm，试验时应保证松装密度测试仪水平放置（水准泡校准）。

**B.2.2** 毛刷：穗长大约 20 mm，宽度约 15 mm，毛稍偏硬些。

**B.2.3** 竹刀：一边为直边。

**B.2.4** 天平：分度值 0.01 g。

**B.2.5** 取样匙：不锈钢材质。



说明：

- |        |         |
|--------|---------|
| 1——底座； | 5——支架；  |
| 2——量筒； | 6——水准泡； |
| 3——漏斗； | 7——定位块。 |
| 4——筛网； |         |

图 B.1 松装密度测试仪示意图

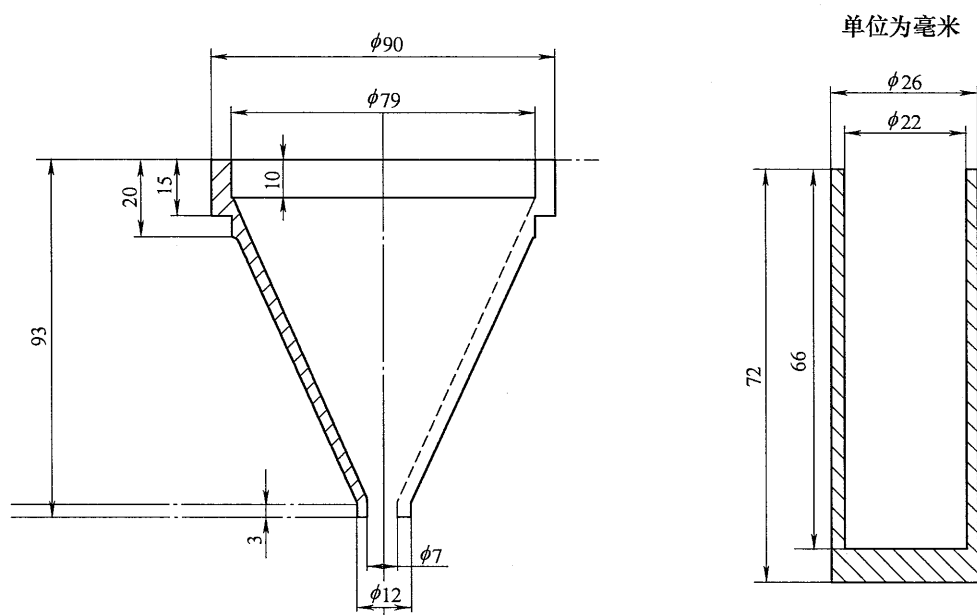


图 B.2 漏斗和量筒的结构图

### B.3 取样

墨粉取样总量不小于 100 mL，并将其分成三份，分别进行测量。

### B.4 试验步骤

B.4.1 称量空量筒的质量。

B.4.2 水平放置松装密度测试仪。

B.4.3 用取样匙将样品放到筛网上，用毛刷均匀、轻轻地刷动样品，使其通过筛网落入量筒内，直到样品在量筒里堆满呈山锥状，并有样品溢出时，用竹刀刮去高于量筒口的样品，并将量筒外部清洁干净。

B.4.4 称量装满样品后量筒的质量。

B.4.5 清洁漏斗、筛网和量筒。

B.4.6 试验中应控制样品落下的速度，从样品开始落入量筒到装满量筒的时间应在 3 min~4 min 之间。

B.4.7 重复步骤 B.4.3~B.4.5，分别测量另两份样品。

### B.5 试验结果的确定

B.5.1 松装密度由式 (B.1) 计算：

$$\rho_0 = (m_1 - m_0) / 25 \dots\dots\dots (B.1)$$

式中：

$\rho_0$ ——松装密度，单位为克每毫升 (g/mL)；

$m_0$ ——空量筒的质量，单位为克 (g)；

$m_1$ ——装满样品后量筒的质量，单位为克 (g)；

25——量筒容积，单位为毫升 (mL)。

B.5.2 取三份墨粉样品测量结果的算术平均值为测量结果值，精确到 0.01 g/mL。各次测量值与平均值之差不能大于 0.01 g/mL，否则重新进行测试。

附 录 C  
(规范性附录)  
TVOC、苯和苯乙烯的检验方法

C.1 试验条件

C.1.1 测试室

测试室应符合下列条件:

- a) 温度:  $23^{\circ}\text{C} \pm 2^{\circ}\text{C}$ 。
- b) 相对湿度:  $50\% \pm 5\%$ 。
- c) 空气交换速率:
  - 测试室体积  $\leq 5\text{m}^3$ :  $(1 \leq n \leq 5) \pm 5\%$ ;
  - 测试室体积  $> 5\text{m}^3$ :  $(1 \leq n \leq 2) \pm 5\%$ 。
- d) 测试室空白值:
  - 当空气交换速率  $n=1\text{h}^{-1}$  时的空白值应满足以下要求:
    - 单独物质  $< 2\text{ }\mu\text{g}/\text{m}^3$ ;
    - TVOC  $< 20\text{ }\mu\text{g}/\text{m}^3$ 。
- e) 测试室流速:  $0.1\text{ m/s} \sim 0.3\text{ m/s}$ 。
- f) 测试室体积:  $0.01 < V_{\text{EUT}}/V_{\text{K}} < 0.25$ ;
  - $V_{\text{EUT}}$ ——测试标的体积 (EUT 表示测试设备);
  - $V_{\text{K}}$ ——测试室的体积。

C.1.2 仪器设备

仪器设备如下:

- a) 气相色谱仪 (GC) 或气质联用仪 (GCMS);
- b) 热解吸分析仪;
- c) 大气采样器;
- d) 色度计;
- e) 功率计。

C.1.3 测试版

使用 GB/T 22372—2008 或 ISO/IEC 28360:2012 中的黑色样张。

C.1.4 试验用纸张

使用 A4 幅面  $60\text{ g}/\text{m}^2 \sim 80\text{ g}/\text{m}^2$  普通复印纸。

C.1.5 样机设置

C.1.5.1 速度选用样机出厂的默认值。

C.1.5.2 样机的工作状态应设置为打印状态, 没有打印功能的样机设置为复印状态。

### C.1.6 样机及消耗材料的放置

样机及其使用的消耗材料应在测试前一天放入测试室内。

## C.2 试验步骤

### C.2.1 准备阶段采样

按下列步骤进行：

- a) 样机处于关闭状态，将采样管同大气采样器连接，采样器设置流量为 0.1 L/min~0.2 L/min；
  - b) 测试室空气交换速率设置为  $n=1\text{ h}^{-1}$ ；
  - c) 接通样机电源开关，在 1 h 的准备阶段结束前 20 min 进行 TVOC 的采样，采样时间为 20 min。采样结束后，立即将采样管两端密封。
- 采样前后应用流量计校准大气采样器的流量并记录，流量误差小于 5%。

### C.2.2 打印和打印后阶段的采样

按下列步骤进行：

- a) 更换采样管并同大气采样器连接，采样器设置流量不变。
  - b) 空气交换速率设定为  $n=1\text{ h}^{-1}\sim 5\text{ h}^{-1}$ （体积 $\leq 5\text{ m}^3$ ）或  $n=1\text{ h}^{-1}\sim 2\text{ h}^{-1}$ （体积 $> 5\text{ m}^3$ ）。
  - c) 使用规定的测试版作原稿进行打印，应保证连续工作 10 min 以上；对于不能连续工作 10 min 以上的样机，应选用最大的连续工作时间进行打印。
  - d) 继续采样至一次空气交换完成后结束。采样结束后，立即将采样管两端密封。
  - e) 抽取彩色印品，用色度计测试其颜色值 L、a、b，并记录。
- 在测试过程中，应使用功率计对样机的运行状态进行监控。

## C.3 样品分析

用热解析仪和气相色谱仪（GC）联用或气质联用仪（GCMS）对样品进行分析。

## C.4 结果计算

### C.4.1 准备阶段 VOC 排放率的计算

VOC 准备阶段的排放率（背景值）可根据操作前采集 20min 样品浓度，按公式（C.1）和公式（C.2）计算：

$$SER_B = C_B n_B V \dots\dots\dots (C.1)$$

式中：

- $SER_B$ ——准备阶段 VOC 排放率，单位为微克每小时（ $\mu\text{g/h}$ ）；  
 $C_B$ ——准备阶段 VOC 浓度，单位为微克每立方米（ $\mu\text{g/m}^3$ ）；  
 $n_B$ ——准备阶段采样的空气交换率，单位为每小时（ $\text{h}^{-1}$ ）；  
 $V$ ——测试室的体积，单位为立方米（ $\text{m}^3$ ）。

$$C_B = \frac{m_{\text{VOC-B}}}{V_P} \dots\dots\dots (C.2)$$

式中：

- $m_{\text{VOC-B}}$ ——准备阶段 VOC 采样质量，单位为微克（ $\mu\text{g}$ ）；



$V_P$ ——准备阶段 VOC 采样体积，单位为立方米 ( $m^3$ )。

**C.4.2 打印和打印后阶段的 VOC 排放率的计算**

打印和打印后阶段的 VOC 排放率按公式 (C.3) 进行计算：

$$SER_{DN} = \frac{\frac{m_{VOC_{DN}}}{V_{PI}} n_{DN}^2 V t_G - SER_B n_{DN} t_G}{n_{DN} t_D - e^{-n_{DN}(t_G - t_D)} + e^{-n_{DN} t_G}} \dots\dots\dots (C.3)$$

式中：

$SER_{DN}$ ——打印和打印后阶段的 VOC 排放率，单位为微克每小时 ( $\mu g/h$ )；

$m_{VOC_{DN}}$ ——打印和打印后阶段的 VOC 分析后的质量，单位为微克 ( $\mu g$ )；

$V_{PI}$ ——打印和打印后阶段的采样体积，单位为立方米 ( $m^3$ )；

$n_{DN}$ ——打印和打印后阶段的空气交换率，单位为每小时 ( $h^{-1}$ )；

$t_G$ ——打印和打印后阶段全部的取样时间，单位为小时 ( $h$ )；

$t_D$ ——打印阶段的工作时间，单位为小时 ( $h$ )。

**C.4.3 未识别 VOC 排放率的计算**

用甲苯的响应系数计算未识别的 VOC 的浓度值，准备阶段的排放率按公式 (C.1) 和公式 (C.2) 计算，打印和打印后阶段的排放率按公式 (C.3) 计算。

**C.4.4 TVOC 排放率的计算**

**C.4.4.1 TVOC 排放率**包括保留时间介于正己烷到正十六烷之间的全部物质（包括已知和未知）的总和 ( $SER_{DN} + SER_B$ )。

**C.4.4.2 排放率**小于下列数值的物质除外：

体积  $\leq 5 m^3$  的测试室： $SER_B$  0.005 mg/h,  $SER_{DN}$  0.05 mg/h;

体积  $> 5 m^3$  的测试室： $SER_B$  0.02 mg/h,  $SER_{DN}$  0.2 mg/h。

**C.4.5 苯乙烯的排放率的计算**

采用 VOC 测量中苯乙烯的浓度值，准备阶段的排放率按公式 (C.1) 和公式 (C.2) 计算，打印和打印后阶段的排放率按公式 (C.3) 计算。

**附录 D**  
(规范性附录)  
粉尘的检验方法

**D.1 试验条件****D.1.1 测试室条件**

测试室应符合下列条件：

- a) 温度：23℃±2℃。
- b) 相对湿度：50%±5%。
- c) 空气交换速率：
  - 测试室体积≤5 m<sup>3</sup>：(1≤n≤5) ±5%；
  - 测试室体积>5 m<sup>3</sup>：(1≤n≤2) ±5%。
- d) 测试室空白值：当空气交换速率  $n=1 \text{ h}^{-1}$  时，粉尘的空白值应<10 μg/m<sup>3</sup>。
- e) 测试室流速：0.1 m/s~0.3 m/s。
- f) 测试室体积：0.01 <  $V_{\text{EUT}}/V_{\text{K}}$  < 0.25；
  - $V_{\text{EUT}}$ ——测试标的体积（EUT 表示测试设备）；
  - $V_{\text{K}}$ ——测试室的体积。

**D.1.2 仪器设备**

仪器设备如下：

- a) 恒流量粉尘采样器（玻璃纤维过滤器）；
- b) 精密电子分析天平。

**D.1.3 测试版**

使用 GB/T 22372—2008 或 ISO/IEC 28360:2012 中的黑色样张。

**D.1.4 试验用纸张**

应选用 A4 幅面 60 g/m<sup>2</sup>~80 g/m<sup>2</sup> 普通复印纸。

**D.1.5 样机设置**

**D.1.5.1** 速度选用样机出厂的默认值。

**D.1.5.2** 样机的工作状态应设置为打印状态，没有打印功能的样机设置为复印状态。

**D.1.6 采样条件**

**D.1.6.1** 采样点：测试室中心位置。

**D.1.6.2** 取样体积速率：≤80%测试室的空气交换速率。

**D.1.7 样机及消耗材料的放置**

样机及其使用的消耗材料应在测试前一天放入测试室内。

D.2 试验步骤

D.2.1 过滤器的称量

使用电子天平称量并记录两个过滤器的质量，其中一个过滤器作为参照过滤器保存。

D.2.2 采样时机

粉尘的采样从打印阶段开始，直至完成四次空气交换后结束。

D.2.3 检验方法

按下列步骤进行：

- a) 接通粉尘采样器，进行参数设定；
  - b) 空气交换速率设定为  $n=1\text{ h}^{-1}\sim 5\text{ h}^{-1}$ （体积 $\leq 5\text{ m}^3$ ）或  $n=1\text{ h}^{-1}\sim 2\text{ h}^{-1}$ （体积 $> 5\text{ m}^3$ ）；
  - c) 设定样机打印参数，使用规定的测试版作原稿进行打印工作 10 min 以上。
- 对于不能连续工作 10 min 的样机，应选用最大的连续工作时间进行打印工作。

D.2.4 样品称量

D.2.4.1 样品称量

使用电子天平分别称量参照过滤器的质量和采样后过滤器的质量。

D.2.4.2 样品湿度修正

采样的过滤器（湿度修正）中的绝对粉尘质量按公式（D.1）进行计算：

$$m_{st} = (m_{MF-gross} - m_{MF-tare}) + (m_{RF-1} - m_{RF-2}) \dots\dots\dots (D.1)$$

式中：

- $m_{st}$ ——称取的粉尘质量（湿度修正后的），单位为微克（ $\mu\text{g}$ ）；
- $m_{MF-gross}$ ——粉尘采样之后指定条件下的测量的过滤器的质量，单位为微克（ $\mu\text{g}$ ）；
- $m_{MF-tare}$ ——粉尘采样之前指定条件下的测量的过滤器的质量，单位为微克（ $\mu\text{g}$ ）；
- $m_{RF-1}$ ——粉尘采样之前指定条件下与参与测量的过滤器同时称量的参照过滤器的质量，单位为微克（ $\mu\text{g}$ ）；
- $m_{RF-2}$ ——粉尘取样之后指定条件下与参与测量的过滤器同时称量的参照过滤器的质量，单位为微克（ $\mu\text{g}$ ）。

D.3 粉尘浓度和排放率的计算

粉尘浓度和排放率分别按公式（D.3）和公式（D.2）进行计算：

$$SER_{ust} = \frac{m_{st} n V t_G}{V_{P2D}} \dots\dots\dots (D.2)$$

式中：

- $SER_{ust}$ ——粉尘排放率，单位为微克每小时（ $\mu\text{g/h}$ ）；
- $m_{st}$ ——称取的粉尘质量（湿度修正后的），单位为微克（ $\mu\text{g}$ ）；
- $n$ ——空气交换速率，单位为每小时（ $\text{h}^{-1}$ ）；
- $V$ ——测试室的体积，单位为立方米（ $\text{m}^3$ ）；
- $t_G$ ——取样的全部时间，单位为小时（h）；

$V_{P2}$ ——通过玻璃纤维滤纸的体积，单位为立方米 ( $m^3$ )；

$t_D$ ——全部的打印或复印时间，单位为小时 (h)；

$$C_{st} = \frac{m_{st}}{V_{P2}} \dots\dots\dots (D.3)$$

式中：

$C_{st}$ ——测试室的粉尘浓度，单位为微克每立方米 ( $\mu g/m^3$ )。



中 华 人 民 共 和 国  
机 械 行 业 标 准  
静 电 复 印 绝 缘 型 磁 性 干 式 单 组 分 负 电 性  
墨 粉 技 术 条 件

JB/T 9443—2013

\*

机 械 工 业 出 版 社 出 版 发 行  
北 京 市 百 万 庄 大 街 22 号  
邮 政 编 码：100037

\*

210mm×297mm·1.5 印 张·40 千 字  
2014 年 12 月 第 1 版 第 1 次 印 刷  
定 价：24.00 元

\*

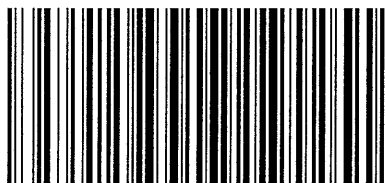
书 号：15111·11668

网 址：<http://www.cmpbook.com>

编 辑 部 电 话：(010) 88379778

直 销 中 心 电 话：(010) 88379693

封 面 无 防 伪 标 均 为 盗 版



JB/T 9443-2013

版 权 专 有 侵 权 必 究